

Свинцово-кислотные аккумуляторы **DELTA** серии **HRL** являются полностью герметизированными моноблоками с внутренней рекомбинацией газа, специально разработаны для использования в источниках бесперебойного питания.

Возможна эксплуатация как в буферном, так и в циклическом режиме. Низкое внутреннее сопротивление позволяет производить разряд аккумуляторов максимальными токами, что особенно актуально при использовании в источниках бесперебойного питания.



Конструкция батареи

Компонент	Полож. пластина	Отриц. пластина	Контейнер	Крышка	Клапан	Клеммы	Сепаратор	Электролит
Материал	Диоксид свинца	Свинец	ABS	ABS	Каучук	Медь	Стекловолокно	Серная кислота

Технические характеристики

Номинальное напряжение 12 В
 Число элементов 6
 Срок службы 10 лет
 Номинальная емкость (20°C)
 10 часовой разряд (5.5 А, 10.8 В/эл) 55 Ач
 Внутреннее сопротивление
 полностью заряженной батареи (20°C) 6 мОм
 Саморазряд 3% емкости в месяц при 20°C

Рабочий диапазон температур

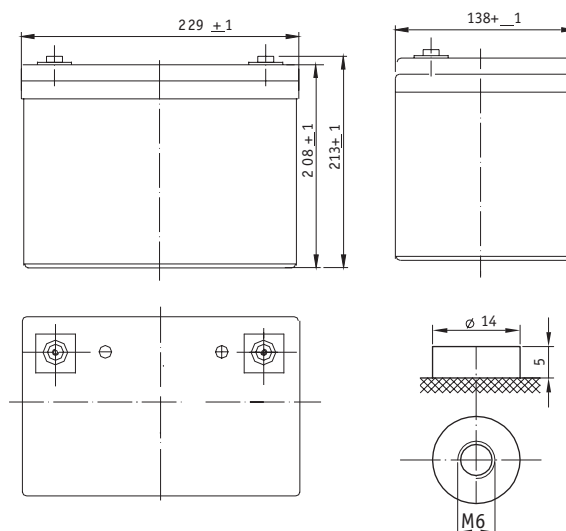
Разряд -20~60°C
 Заряд -10~60°C
 Хранение -20~60°C
 Макс.разрядный ток (20°C) 550 А (5с)
 Циклический режим (14.5 - 14.7В)
 Макс.зарядный ток 16.5 А
 Температурная компенсация -30 мВ/°C
 Буферный режим (13.6 - 13.8В)
 Температурная компенсация -20 мВ/°C

Габариты

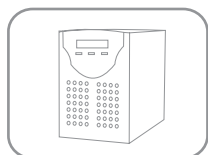
Длина, мм 229
 Ширина, мм 138
 Высота, мм 208
 Полная высота, мм 213
 Вес, кг 19.5

Особенности

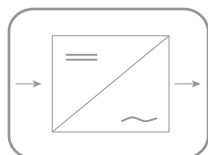
- ▲ Технология AGM позволяет рекомбинировать 99% выделяемого газа
- ▲ Нет ограничений на воздушные перевозки
- ▲ Соответствие требованиям UL
- ▲ Эксплуатация в любом положении
- ▲ Легированные кальцием свинцовые пластины обеспечивают высокую плотность энергии
- ▲ Большой срок службы
- ▲ Необслуживаемые, нет необходимости в доливе воды
- ▲ Низкий саморазряд



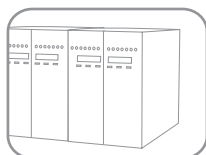
Сферы применения



Источники бесперебойного питания



Инверторные системы



Шкафы оперативного тока



Объекты альтернативной энергетики

Разряд постоянным током, А (при 20°C)

В/эл-т	5мин	10мин	15мин	20мин	30мин	40мин	50мин	1 ч	3 ч	5 ч	8 ч	10 ч
1.60	175	129	99.4	79.3	59.2	47.1	39.9	35.1	14.6	9.82	6.69	5.65
1.65	165	124	95.4	76.4	57.4	45.8	38.8	34.2	14.2	9.57	6.61	5.62
1.70	155	115	90.6	73.1	55.6	44.4	37.7	33.3	13.9	9.40	6.54	5.58
1.75	145	106	85.8	69.8	53.8	43.2	36.8	32.5	13.6	9.23	6.46	5.54
1.80	134	99.8	79.5	65.7	51.9	41.8	35.7	31.7	13.3	9.06	6.39	5.50

Разряд постоянной мощностью, Вт (при 20°C)

В/эл-т	5мин	10мин	15мин	20мин	30мин	40мин	50мин	1 ч	3 ч	5 ч	8 ч	10 ч
1.60	318	229	182	146	111	91.7	78.7	68.9	29.1	18.8	12.9	10.9
1.65	300	225	177	143	109	90.3	77.3	67.3	28.5	18.6	12.8	10.8
1.70	281	213	169	138	107	88.5	75.7	65.8	27.9	18.2	12.5	10.6
1.75	261	200	162	134	105	86.6	74.0	64.3	27.3	18.0	12.3	10.4
1.80	248	186	154	129	104	84.8	72.6	64.0	26.7	17.9	12.1	10.2

